

ASSA Code Handle 8810

Elektromekaniskt kodhandtag för dörr



Användningsområde

För bekväm låsning/upplåsning av innerdörr.
Patenterad produkt.

Egenskaper

- Passar på låshus i Skandinavisk standard, typ Modul och Evo.
- Finns även för låshus i DIN-standard, 8812.
- Masterkod och upp till nio olika användarkoder.
- Autolås-funktion kan väljas.
- Två st CR2, 3V lithium batterier i yttre handtag.
- Varning vid låg batterispänning.
- Visuellt och akustiskt återkoppling.
- Ingen kabeldragning, enkelt montage.
- Finns i höger- och vänsterutförande.
- Material: borstat rostfritt stål och mattförokromad zink.
- Endast avsett för montage inomhus.

Funktion

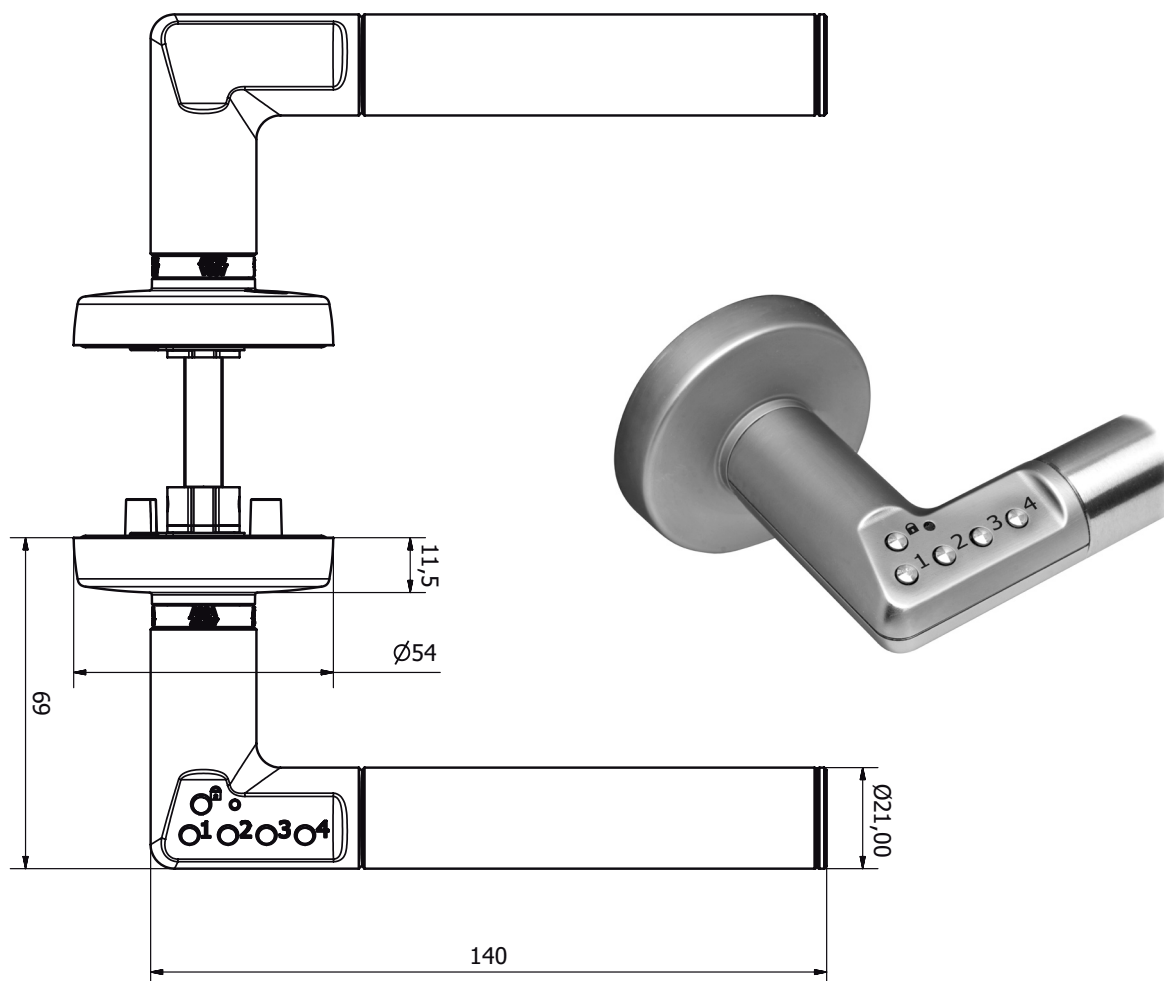
- Låsmekanismen manövreras med fem knappar. Fyra knappar för att mata in en fyra- till sexsiffrig kod för upplåsning samt en knapp för låsning.
- Grön lysdiod blinkar och ett ljud hörs vid knapptryckning för upplåsning.
- Röd lysdiod blinkar och ett ljud hörs vid knapptryckning för låsning.
- Masterkod och användarkod programmeras vid installation. Kan ändras obegränsat antal gånger.
- Unik reset-funktion (pat pend).
- Blockerings-funktion vid upprepad felslagen kod.
- "Free swing" från utsidan i låst läge, alltid öppningsbart med handtaget från insidan.
- Koden är kvar vid spänningsbortfall/batteribyte.
- De två batterierna räcker till cirka 100.000 operationer.
- Röd lysdiod indikerar när det är cirka 500 operationer kvar.

ASSA[®]

ASSA ABLOY

ASSA Code Handle 8810

Elektromekaniskt kodhandtag för dörr



ASSA[®]

ASSA ABLOY

ASSA ABLOY, the global leader in door opening solutions, dedicated to satisfying end-user needs for security, safety and convenience.

ASSA OEM AB
P.O. Box 371
SE-631 05 Eskilstuna
Sweden

phone +46(0)16 17 70 00

ASSA OEM AB
Bruksgatan 17
SE-414 51 Göteborg
Sweden

phone +46(0)31 704 40 00

Så här använder du ASSA Code Handle

ASSA Code Handle är batteridrivet och levereras normalt med två batterier, typ CR2, monterade i handtaget.

Vid leverans är handtaget nollställt och måste programmeras före användning. Du kan också välja om handtaget skall autolåsa. Instruktioner för detta finns i förpackningen.

Låsa upp och låsa

1. Lås upp handtaget genom att slå rätt kod med sifferknapparna 1-4.
2. Lås handtaget genom att trycka på knappen med hänglåsymbolen.

Gällande koder kan ändras.
Instruktion för detta finns i förpackningen.