



TILLGÄNGLIGHET
FÖR ALLA



GEZE TS 5000 EClIne DÖRRSTÄNGARE MED GLIDSKENA



DÖRRTEKNIK



AUTOMATISKA
DÖRRSYSTEM



GLASSYSTEM



KOMFORT- OCH
RÖKVENTILATION



SÄKERHETSTEKNIK

**GEZE TS 5000 ECLINE**

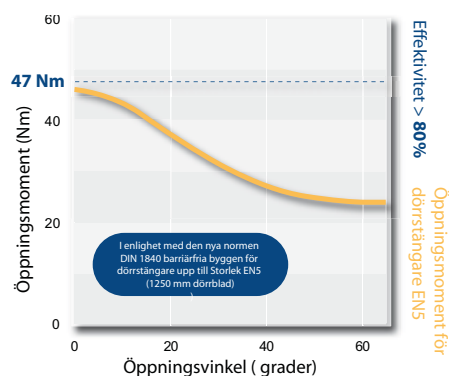
TS 5000 ECLINE uppfyller kraven för handikappanpassning i enlighet med Din 18040. Den har ett mycket lågt öppningsmotstånd vilket gör det enkelt att öppna dörren. Den unika tekniken i dörrstängaren som ger en kraftig minskning av öppningsmotståndet kombinerat med en hjälpmekanism som är inbyggd i glidskenan, underlättar öppning av dörren. Dörrstängaren behåller sin styrka för stängning av dörren mot vindtryck och gummilister. Användaren får en lätt och komfortabel dörr att öppna. Hjälpmekanismen i glidskenan kan slås av eller på.

ANVÄNDNINGSSOMRÅDE:

- För in- och utvändiga anslagsdörrar
- Kan användas på höger och vänsterhängda dörrar utan omställning
- Godkänd på branddörrar i enlighet med EN 1154 A

PRODUKTEGENSKAPER:

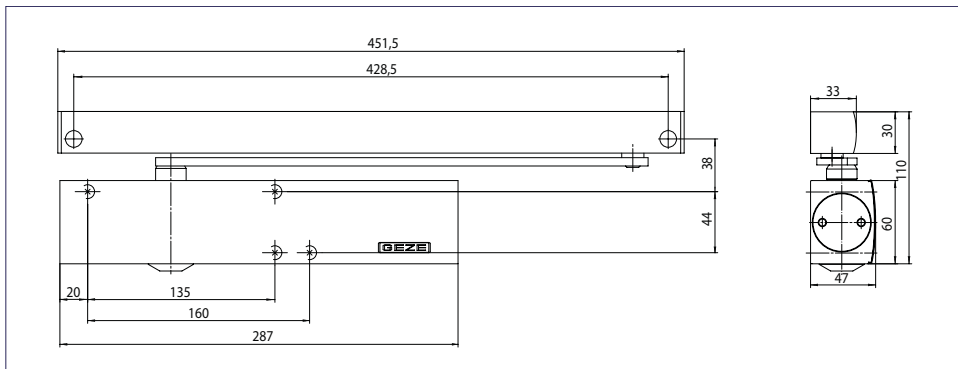
- Stilren design
- Alla funktioner justerbar i fronten
- Optisk visning av stängningskraft
- Termostabila ventilskrivar
- Justerbar stängkraft storlek 3-5
- Justerbar stängarhastighet 180-0°
- Justerbart tillslag 10-0°
- Justerbar öppningsbroms från 70°
- 40 % fall i öppningsmotstånd
- 80 % effektivitet, dvs. nästan all kraft som används till att öppna dörren används som stängkraft.
- Uppfyller kraven för öppningsmotstånd i enlighet med Din 18040
- Dörrbredd upp till 1250 mm
- Standardfärger: Silver, vit RAL 9016
- RAL färger, rostfri design och mörkbrun på beställning

Momentkurva GEZE TS 5000 ECLINE**ART NR.**

Beskrivning	Beskrivning	Art nr
GEZE dörrstängarhus TS 5000 ECLINE (gångjärnssida)	Silver	143640
	Vit RAL 9016	143641
Glidskena (gångjärnssida)	Silver	143572
	Vit RAL 9016	143575
GEZE dörrstängarhus TS 5000 L ECLINE	Silver	143648
	Vit RAL 9016	143649
Glidskena BG	Silver	143578
	Vit RAL 9016	143579

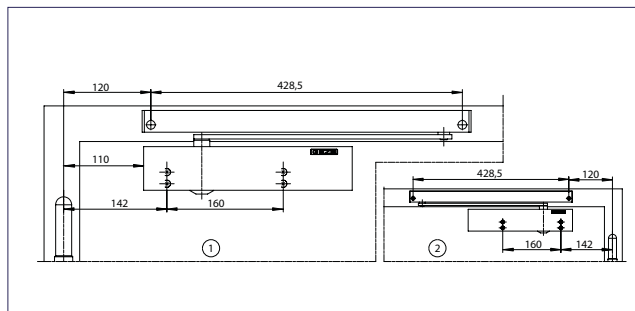
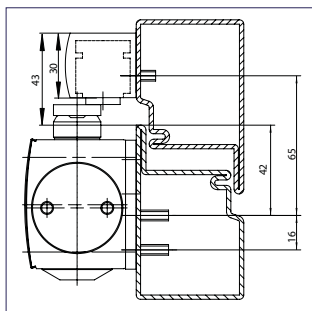
GEZE TS 5000 ECLINE DÖRRSTÄNGARE MED GLIDSKENA

MÅTT TS 5000 ECLINE



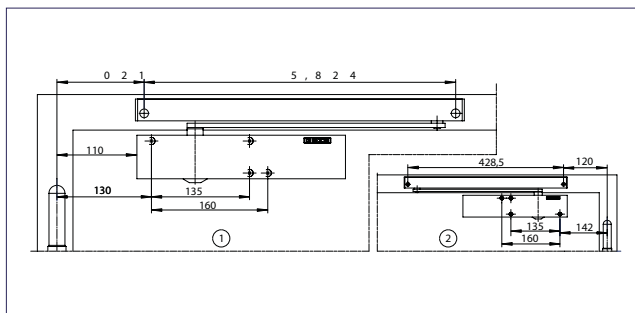
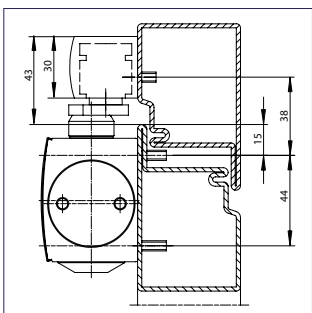
MONTAGE

På gångjärnssidan med montageplatta



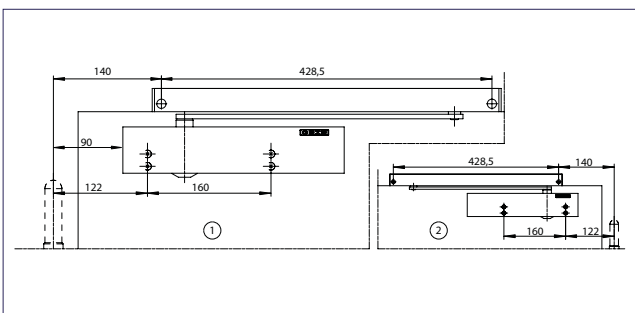
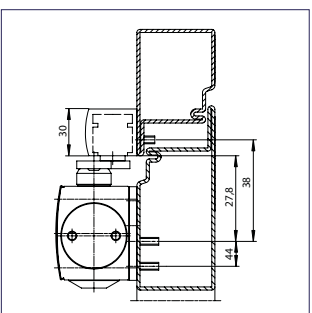
- 1 = Monteringsmått, vänster
- 2 = Monteringsmått, höger

På gångjärnssidan utan montageplatta



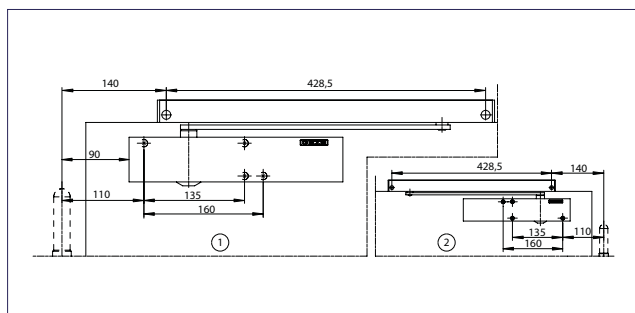
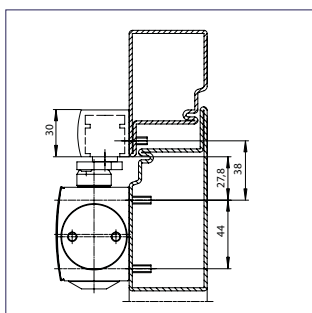
- 1 = Monteringsmått, vänster
- 2 = Monteringsmått, höger

Anslagsida med montageplatta max 15 mm karmdjup



- 1 = Monteringsmått, vänster
- 2 = Monteringsmått, höger

Anslagsida utan montageplatta



- 1 = Monteringsmått, vänster
- 2 = Monteringsmått, höger

TILLBEHÖR:

- Standard glidskena
- Vinkelkonsol för glidskena
- Montageplatta för dörrstängare
- Glasdörrsko för 10 mm helglas dörrar
- Montageplatta för glidskena
- Kåpa för dörrstängare i rostfritt stål/mässing
- Vinkelkonsol för dörrstängare

TS 5000
VARIANTER:

- | | |
|---|--|
| <ul style="list-style-type: none"> ■ TS 5000 Standard montage på gångjärnssidan ■ TS 5000 Standard montage på gångjärns-sidan med lågt öppningsmotstånd ■ TS 5000 S Standard montage på gångjärns-sidan med stängarfördröjning ■ TS 5000 L Montage på anslagssida ■ TS 5000 L Ecline Standard montage (BG) med lågt öppningsmotstånd ■ TS 5000 E Elektromekanisk uppställning ■ TS 5000 L-E Elektromekanisk uppställning montage på anslagssida (BG) ■ TS 5000 R Elektromekanisk uppställning med rökdetektor montage på gångjärnssidan ■ TS 5000 L-R Elektromekanisk uppställning med rökdetektor montage på anslagssida ■ TS 5000 EFS Elektrohydraulisk uppställning och frisvingfunktion ■ TS 5000 ISM Glidskena med koordinators | <ul style="list-style-type: none"> ■ TS 5000 RFS Elektrohydraulisk uppställning, frisvingfunktion med integrerad rökdetektor ■ TS 5000 L-ISM Glidskena med koordinators, montage på anslagssida ■ TS 5000 E-ISM Glidskena med elektromekanisk uppställning och koordinators, montage på gångjärnssidan ■ TS 5000 L-E-ISM Glidskena med elektromekanisk uppställning och koordinators, montage på anslagssida ■ TS 5000 R-ISM Glidskena med elektromekanisk uppställning, koordinators och integrerad rökdetektor, montage på gångjärnssidan ■ TS 5000 L-R-ISM Glidskena med elektromekanisk uppställning, koordinators och integrerad rökdetektor, montage på anslagssida (BG) |
|---|--|

OM GEZE

GEZE Scandinavia AB är ett helägt dotterbolag till GEZE GmbH. GEZE är en världsledande tillverkare av manuella och automatiska dörr- och fönsterteknologisystem med dotterbolag och produktion runt om i världen. Sedan starten 1863 har design, funktion och innovation varit det centrala i GEZE's filosofi. För marknaden betyder det den senaste tekniken, kvalitet, funktionalitet och formskön design.

Vi arbetar i nära samarbete med marknadens aktörer, tillsammans utvecklar vi lösningar som förvandlar ambitiösa visioner till verklighet.

GEZE SCANDINAVIA

GEZE Sverige
Mallsingan 10
Box 7060
S-187 11 Täby
Tel. +46 (0) 8-732 34 00
Fax +46 (0) 8-732 34 99
E-mail: sverige.se@geze.com
www.geze.se

GEZE Danmark
Mårkærvej 13 J-K
DK-2630 Taastrup
Tel. +45 46 32 33 24
Fax +45 46 32 33 26
E-mail: danmark.se@geze.com
www.geze.dk

GEZE Norge
Industrivegen 34B
NO-2072 Dal
Tel. +47 63 95 72 00
Fax +47 63 95 71 73
E-mail: norge.se@geze.com
www.geze.no