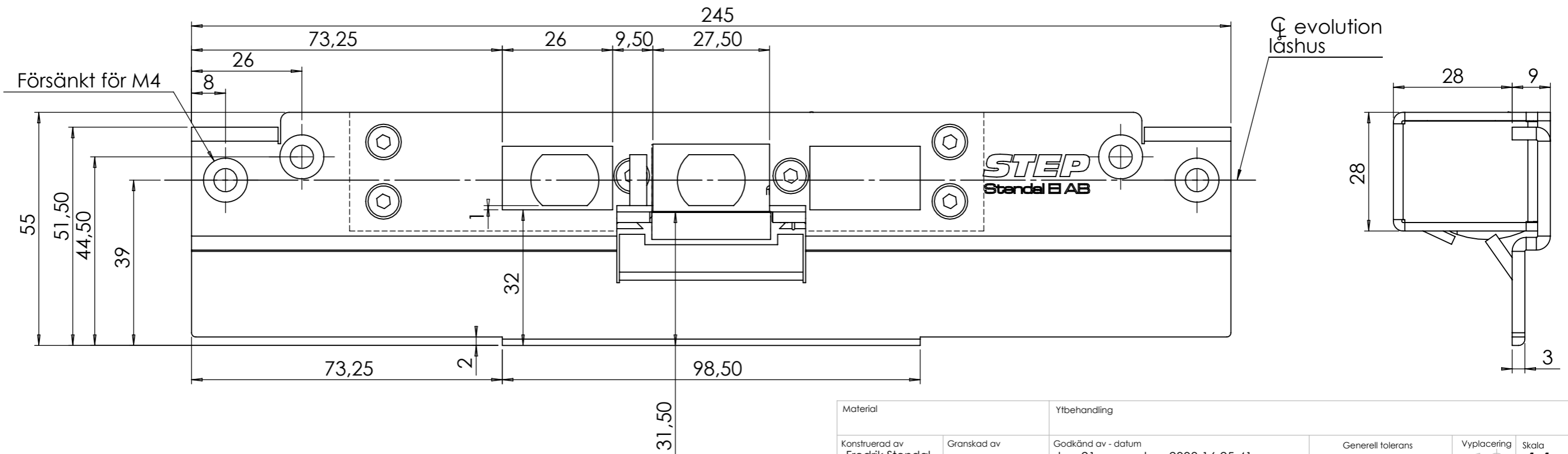
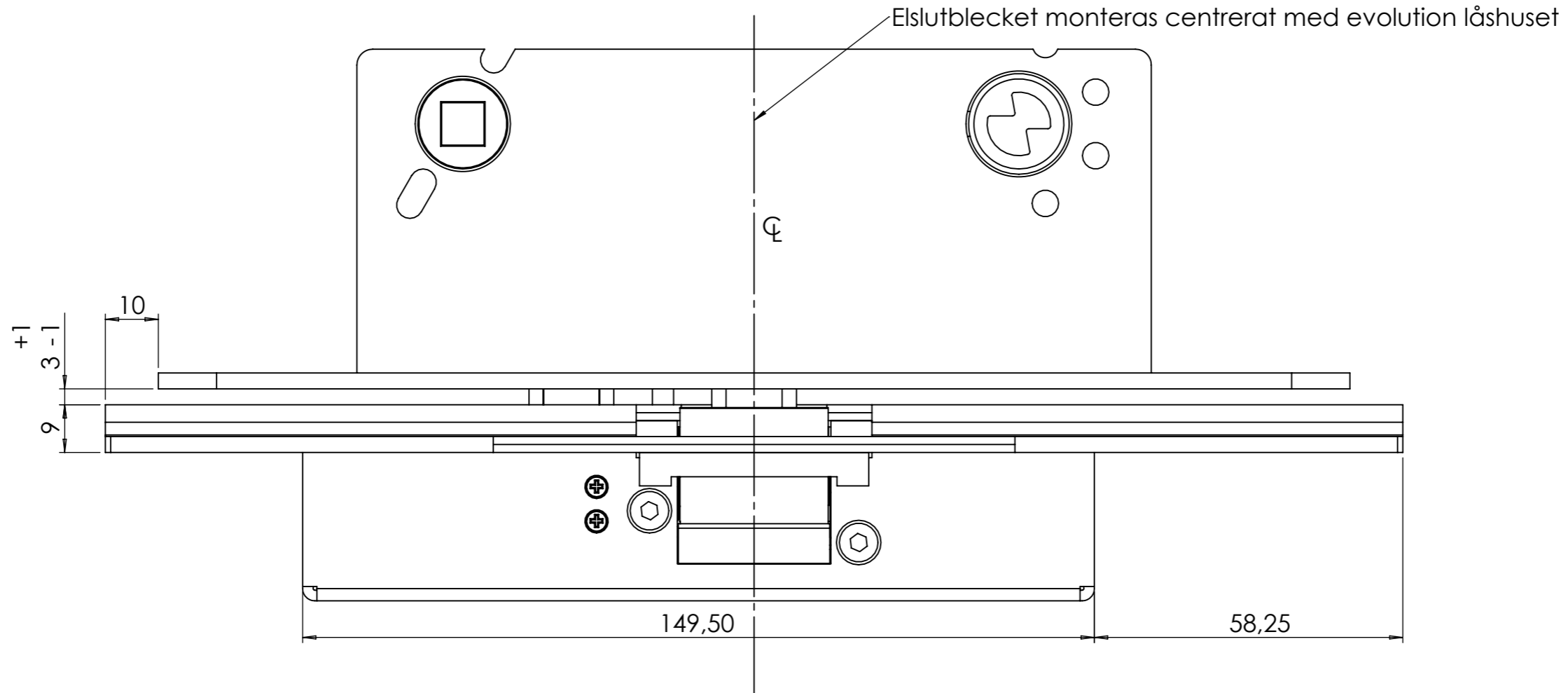


Denna handling får inte kopieras utan vårt skriftliga medgivande och dess innehåll får inte yppas för tredje man och inte heller användas för något obehörigt ändamål.



Material		Ytbehandling			
Konstruerad av Fredrik Stendal	Granskad av	Godkänd av - datum den 21 november 2008 16:25:41	Generell tolerans SS-ISO 2768-1 m	Vyplacering	Skala 1:1
Ägare		Titel/Benämning Stolpe ST6517 för Schuco ADS 70			
		Ritningsnummer ST6517	Utgåva	Blad	