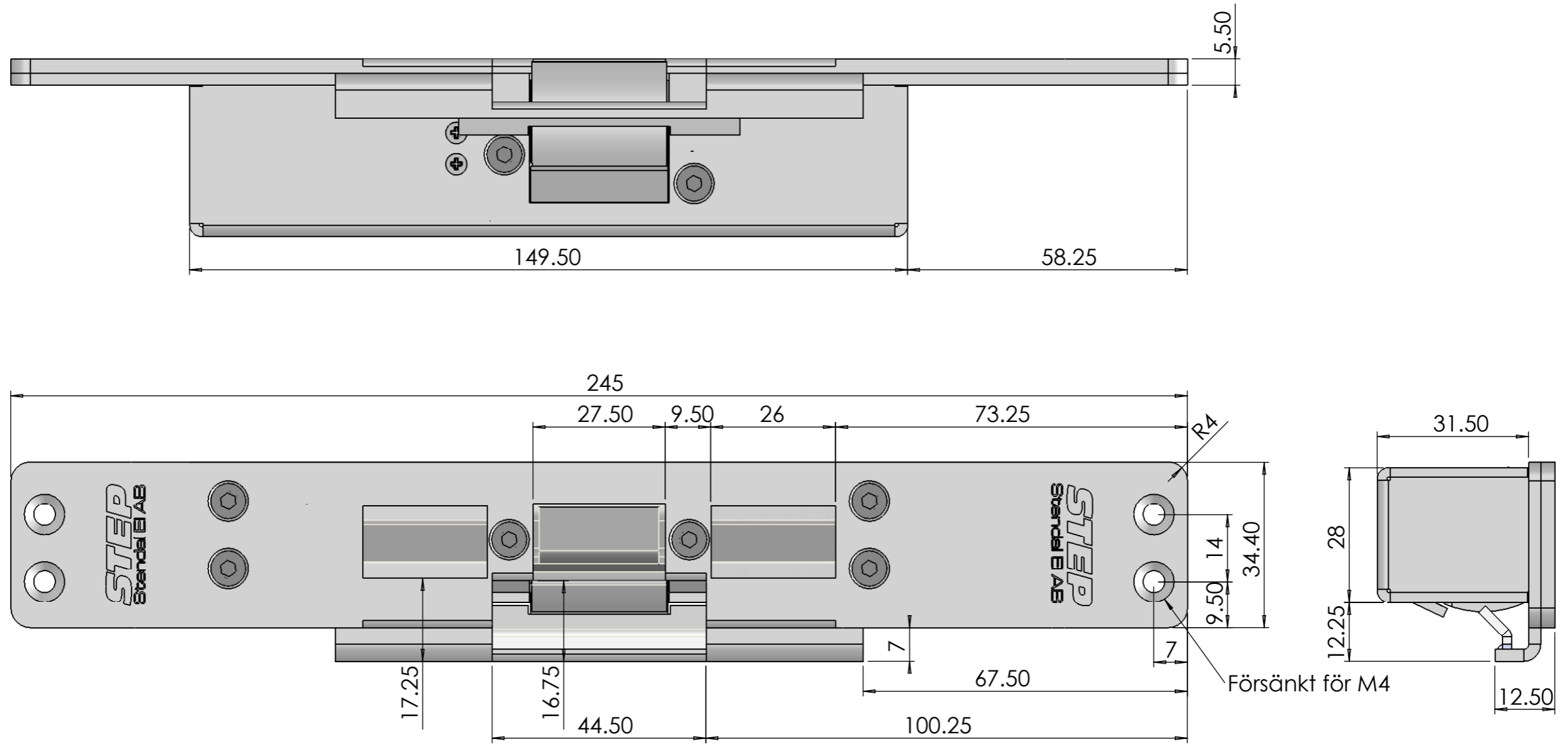


Denna handling får inte kopieras utan vårt skriftliga medgivande och dess innehåll får inte yppas för tredje man och inte heller användas för något obehörigt ändamål.



Material		Ytbehandling			
Konstruerad av	Granskad av	Godkänd av - datum Friday, February 02, 2007 2:26:33 PM	Generell tolerans SS-ISO 2768-1 m	Vyplacering 	Skala 1:1
Ägare STEAB Stendal EI. AB		Titel/Benämning Stolpe ST6509 för Sapa 2060			
Ritningsnummer			Utgåva	Blad	