

DATABLAD

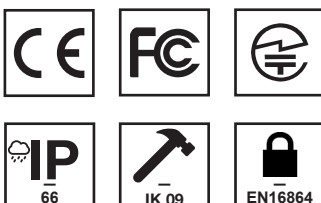
SALTO NEOXX ELEKTRONISKT HÄNGLÅS

SALTO Neoxx hänglås är helt integrerat med SALTO SPACE- och SALTO KS-plattformarna och är ett mångsidigt säkert elektroniskt hänglås med en robust design som ger den senaste tekniken till ditt SALTO Passersystem.

www.saltosystems.se

TEKNISK SPECIFIKATION:
SALTO NEOXX ELEKTRONISKT HÄNGLÅS. NxP4

SALTO
inspiredaccess



TEKNISK DATA:

Mått:	70mm x 174mm x 32mm
Bygellängd:	50mm
Bygelbredd:	11mm
Vikt:	1.065g
IP class:	Outdoor version IP66
Certifikat:	CE, FCC/IC, RCM, MIC, IK09, EN16864:2018
Strömkälla:	4 LR1 alkaliska batterier*
Antal öppningar:	Upp till 130.000
Max antal händelser som sparas:	Upp till 2.200 (icke flyktigt minne)
Miljö/Temperatur:	-35°C/ +65°C (utan kondens)

* SALTO Systems rekommenderar att du använder specifika batterier och modeller för att garantera korrekt batteritid, kontakta oss.

ID TEKNOLOGIER:

MIFARE:*	•
BLE Smart:	•
NFC:	•
Legic:**	—
HID iCLASS® Seos™:	•
Picopass:	—

* MIFARE® (DESFire EV2, Plus, Ultralight C, Classic - ISO/IEC 14443)

** Legic Prime OCH Legic Advant

TEKNOLOGI PLATTFORMAR:**SALTO SPACE:**

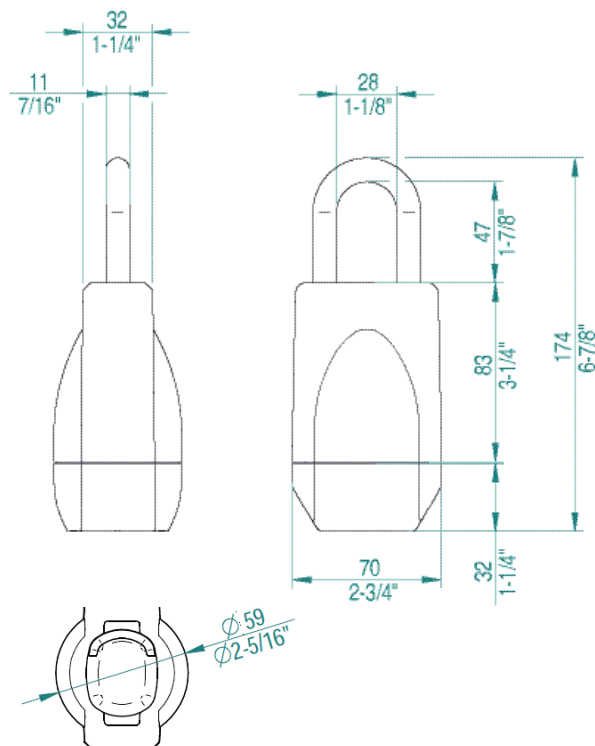
Smile - Selfprogrammable	—
ROM:	—
SVN data-on-card:	•
SALTO Wireless RFnet enabled:	—
SALTO Wireless BLUEnet enabled:	•

SALTO KS:

SALTO KS:	•
-----------	---

SALTO SALLIS:

SALLIS:	—
---------	---

TEKNISK SPECIFIKATION:**ÖPPINSSÄTT:**

Standard:	•
Kontorsfunktion:	•
Tidstyrd kontorsfunktion:	•
Automatisk öppen:	•
Automatiskt öppen + kontorsfunk.	•
Toggle:	•
Tidsstyrd Toggle:	•
Amok:	—
Återinrymning:	—

ALTERNATIV:**FÄRG PÅ LÄSAREN**

Svart:	•
Vit:	—

YTBEHANDLING:

IM Matt rostfritt stål:	—
IP Polerat rostfritt stål:	•
IA Antikmässing:	—
PP PVD polerad mässing:	—
PM PVD matt polerad mässing:	—
BioCote® (matt krom)	—
Färg på hus.	•
Matt svart (Gummi)	•

¹ beroende på programmering